

НАККО FG-450

**ИЗМЕРИТЕЛЬ СТАТИЧЕСКИХ
ПОТЕНЦИАЛОВ**

ИЗМЕРИТЕЛЬ СТАТИЧЕСКИХ ПОТЕНЦИАЛОВ

Руководство по эксплуатации

Благодарим вас за приобретение измерителя электростатических потенциалов Nakko FG-450. Ознакомьтесь с настоящим руководством, прежде чем приступить к работе с НАККО FG-450. Храните руководство под рукой, чтобы иметь возможность обращаться к нему в дальнейшем.

Содержание

Комплект поставки и наименования деталей.....	3
Технические характеристики.....	4
Инструкции по технике безопасности	4
Работа с изделием.....	7
Процедуры обслуживания и проверки	10
Диагностика и устранение неисправностей	10
Спецификация деталей.....	11

Назначение

Измеритель электростатических потенциалов НАККО FG-450 представляет собой портативный прибор с цифровой индикацией для измерения статических электрических потенциалов заряженных объектов.

При измерении флуктуирующих электростатических потенциалов предусмотрено временное удержание показаний индикатора, а также регистрация максимальных показаний в режиме MAX.

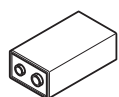
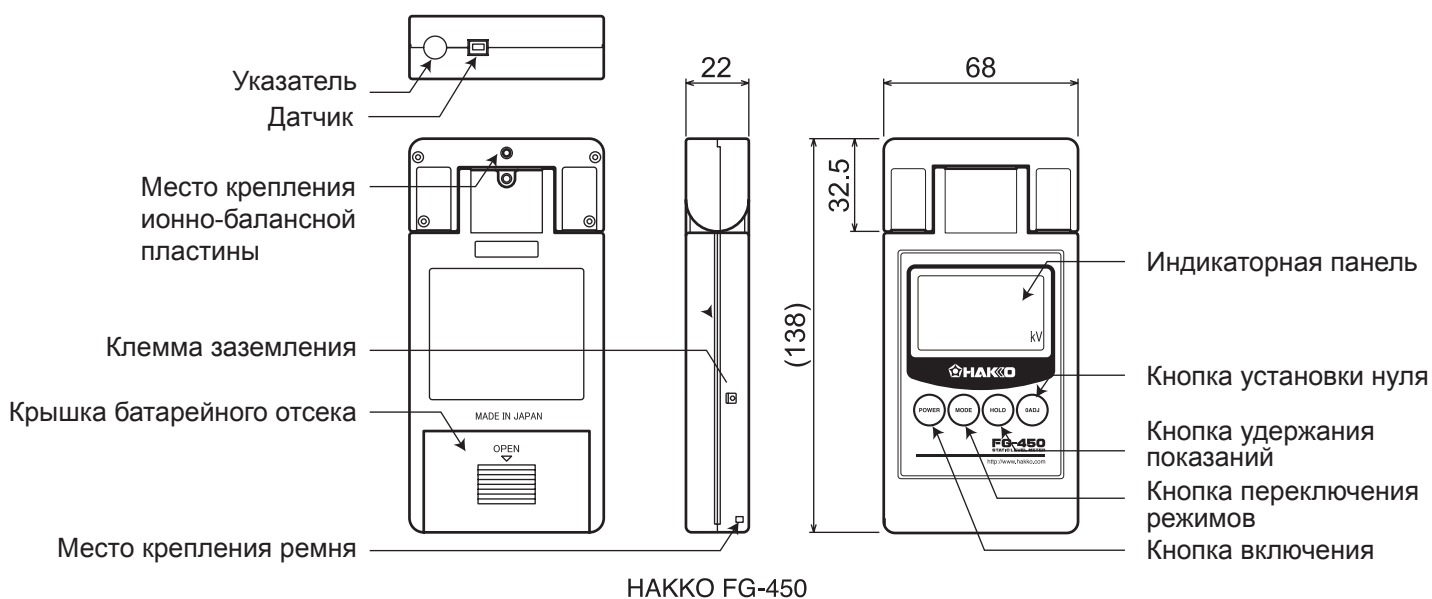
Характеристики

1. Позволяет измерять поверхностный потенциал заряженного тела без контакта с ним.
2. Позволяет выполнять измерения в узких местах, повернув в подходящее положение головку датчика.
3. Позволяет измерять ионный баланс с помощью ионно-балансной пластины.

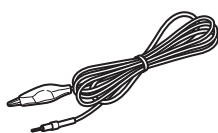
1. Комплект поставки и наименования деталей

Убедитесь, что упаковка содержит все перечисленные ниже позиции.

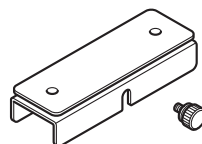
НАККО FG-450 (с футляром).....	1	Ионно-балансная пластина (с винтом)	1
Заземляющий провод.....	1	Руководство по эксплуатации.....	1
Ремень.....	1		
Галетная сухая батарея типа 006P напряжением 9 В (на пробу)	1		



Батарея



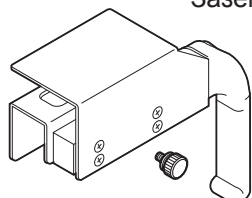
Заземляющий провод



Ионно-балансная пластина



Ремень



Опциональные компоненты

Пластина для измерения и компенсации электростатического потенциала тела оператора

2. Технические характеристики

Метод детектирования	Метод прерывистой генерации
Период обновления индикатора	0,5 секунд
Диапазон измерения потенциалов	Обычный режим: 0,00...±19,99 кВ (разрешение: 0,01 кВ)
	Режим I.V (ионного баланса): 0,000...±1,999 кВ (разрешение: 0,001 кВ)
Погрешность измерения	±(10% от показания + 2 единицы младшего разряда)
Максимальное время непрерывной работы	Около 10 часов (от щелочной батареи)
Расстояние измерения	30 мм (между объектом измерения и датчиком)
Установка расстояния измерения	Фокусировка по лучу красного светодиода
Угол поворота головки датчика	180° (с фиксацией через каждые 45°)
Индикатор	Жидкокристаллический индикатор с встроенной подсветкой
Индикация полярности	Положительная (+) / отрицательная (-)
Переключение режимов	Нажатием кнопки MODE
Индикация заряда батареи	На индикаторной панели отображается остаток заряда батареи
Батарея	Галетная сухая щелочная батарея типа 006P напряжением 9 В
Условия эксплуатации	Температура 0...+40 °С, относительная влажность 20...70%, без конденсации
Размеры	68 x 22 x 138 мм (Ш x Г x В)
Масса	Около 160 г (с батареями)

3. Инструкции по технике безопасности

Настоящее изделие представляет собой прецизионный электрический прибор. В целях безопасности неукоснительно соблюдайте инструкции, приведенные в данном руководстве. Знаком  обозначены меры предосторожности, которые необходимо соблюдать для безопасного использования изделия.



ОПАСНО:

Настоящее изделие не отвечает требованиям взрывобезопасности. Запрещается устанавливать его в местах производства работ с горючими газами или растворителями – например, в окрасочных кабинах. Это может привести к возгоранию или взрыву.



ВНИМАНИЕ:

Настоящее изделие представляет собой прецизионный электрический прибор. Избегайте его установки в условиях повышенной влажности, температуры или концентрации масляного тумана в воздухе. В особенности следует избегать высокой влажности и конденсации. Это может привести к возгоранию из-за электрического пробоя.

ВНИМАНИЕ

- Во избежание неисправностей не пользуйтесь изделием в условиях:
 - высокой или низкой температуры, высокой влажности;
 - запыленности;
 - риска воздействия органических растворителей (например, разбавителей);
 - риска воздействия коррозионно-активных газов;
 - опасности возгорания или взрыва;
 - частой вибрации;
 - резких изменений температуры или влажности;
 - конденсации;
 - риска воздействия воды или масла.

Обслуживание

- Регулярно очищайте ионно-балансную пластину от грязи и т.п. Накопившаяся грязь может привести к пробое изоляции.
- Обязательно выключите питание устройства перед чисткой.

Обращение с изделием

- Обязательно подсоедините заземляющий провод надлежащим образом. Если заземляющий провод не подсоединен, точность измерения снижается.
- Чтобы результаты измерений были точными, выполняйте измерения на надлежащем расстоянии от заряженного объекта.
- Не прикасайтесь к датчику и не вставляйте в него посторонние предметы.
- Не вдувайте ионизированный воздух непосредственно в отверстие прибора.
- Не ставьте тяжелые предметы на ЖК-индикатор прибора.
- Не разбирайте прибор и не вносите изменения в его конструкцию.
- Прибор может создавать помехи для медицинского оборудования — в частности, слуховых аппаратов и электрокардиостимуляторов.
- Не вставляйте в прибор посторонние предметы — это может вызвать короткое замыкание или утечку тока и привести к возгоранию или поражению электрическим током.
- Батарея постепенно разряжается даже в том случае, если прибор выключен. Если вы не планируете пользоваться прибором в течение длительного времени, извлеките из него батарею.
- Если от прибора исходят какие-либо аномальные запахи или звуки, если оно испускает дым или нагревается до высокой температуры, немедленно выключите питание устройства и обратитесь в организацию, где вы приобрели прибор. Несоблюдение данного указания может привести к возгоранию или короткому замыканию.
- Не снимайте заводские шильдики и этикетки.
- Не выполняйте с прибором никакие действия, которые явно не описаны в настоящем руководстве.

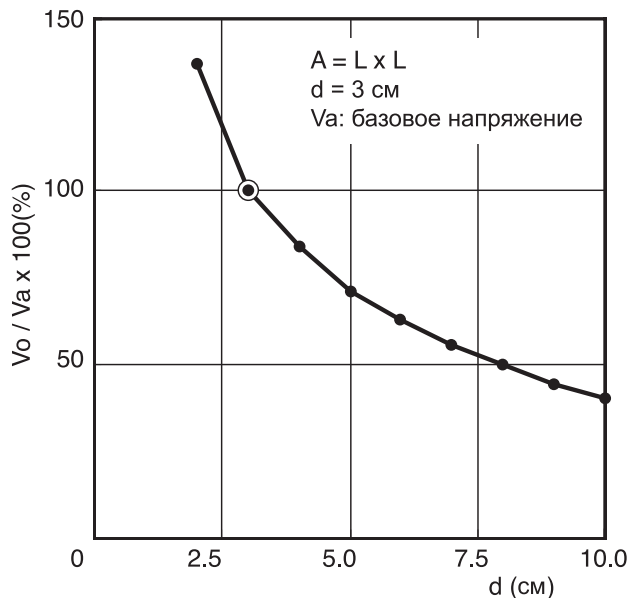
Важные замечания о выполнении измерений

■ Заземление

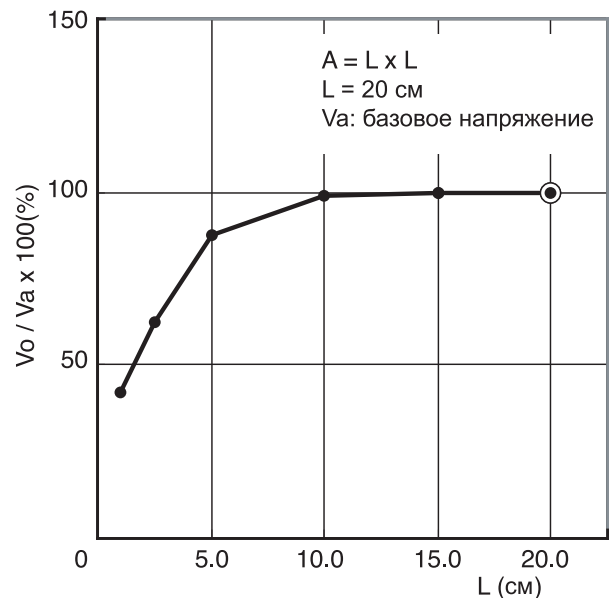
Если на теле пользователя присутствует электрический заряд или требуются высокоточные измерения, заземлите прибор через специальную заземляющую клемму на его корпусе. Заземляйте также прибор в случаях, когда планируется выполнять измерения на сильно заряженном объекте, чтобы избежать электрического пробоя при разряде.

■ Расстояние измерения

Напряженность поля заряженного объекта изменяется в зависимости от расстояния между заряженным объектом и датчиком измерительного прибора. В процессе калибровки данного прибора его датчик находился на расстоянии 30 мм от эталонного заряженного объекта (металлической пластины площадью 200 мм²). Соответственно, при измерениях необходимо соблюдать расстояние в 30 мм. Расположите прибор так, чтобы световое пятно от красного светодиода на заряженном объекте было наиболее резким. Если выполнить измерения на таком расстоянии не представляется возможным, внесите поправку в показания прибора согласно рис. 1.



(Рис. 1) Связь между расстоянием измерения d и показанием индикатора поверхностного электрометра V_o



(Рис. 2) Связь между размером A , т.е. длиной L одной стороны (квадратного) заряженного объекта, и показанием индикатора поверхностного электрометра V_o

Если фактическое расстояние измерения превышает рекомендуемое (30 мм), а отображаемое значение потенциала превышает 19,99 кВ, не приближайте прибор к заряженному объекту.



ВНИМАНИЕ: Если измерительный прибор находится слишком близко к заряженному объекту, существует опасность электрического разряда. Он может вызвать пробой устройства.

■ Влияние размеров заряженного объекта

Измеренное значение потенциала меняется в зависимости от напряженности электрического поля в электроде датчика и размера заряженного объекта. В частности, если заряженный объект меньше, чем эталонный объект, использовавшийся при калибровке (200 мм²), измеренное значение будет иметь значительную погрешность. В этом случае можно внести грубую поправку на размеры заряженного объекта согласно рис. 2.

■ Влияние других объектов

Если вблизи заряженного объекта или позади него имеются другие объекты, отображаемое значение потенциала будет отличаться от фактического. В этом случае внесите поправку на форму электрического поля или расположите другие объекты как можно дальше от заряженного объекта, потенциал которого измеряется.

■ Влияние заряженных частиц и т.п.

Сильно заряженные объекты сообщают заряд частицам и создают ионизированную область вокруг себя. Прилипание заряженных частиц к электроду измерительного прибора может внести погрешность в измерения. Это происходит, в частности, когда на заряженный объект налипают большое количество ворса или в его окрестности имеется высокая концентрация пыли.

4. Работа с изделием

Подготовка

1. Вставьте батарею.

Снимите крышку батарейного отсека и вставьте сухую галетную батарею напряжением 9 В. Установите на место крышку батарейного отсека, следя за тем, чтобы не пережать ею провода батареи.

2. Подсоедините заземляющий провод к клемме заземления и надежно заземлите его.

Прочно подсоедините заземляющий провод к клемме заземления прибора, а зажим на его конце — к заземленному предмету. Заземление необходимо для выполнения точных измерений.

3. Вращение головки датчика

Головку датчика прибора можно вращать. Это позволяет легко производить измерения в узких местах, которые прежде были труднодоступными.

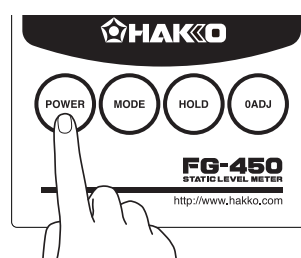
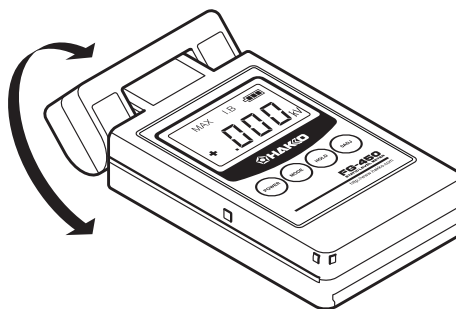
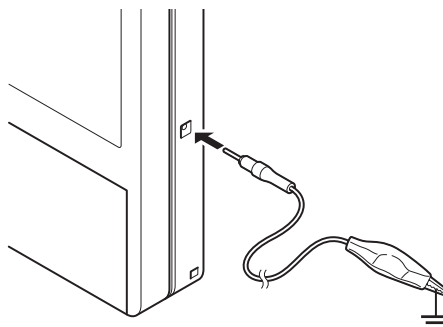
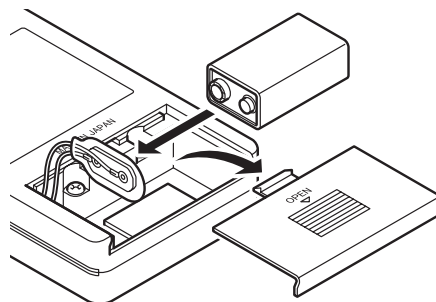
Головка датчика вращается с шагом 45°. При вращении головки она останавливается в промежуточных положениях с защелкиванием.

Процедура измерения

● Измерение статического потенциала

1. Включите прибор.

Нажмите и удерживайте кнопку POWER более одной секунды, пока не услышите звуковой сигнал.



2. Установите требуемый режим работы.

При каждом нажатии кнопки переключения режимов MODE происходит переключение режимов работы в порядке, указанном в таблице ниже. Для измерения потенциалов используйте обычный режим.

3. Установите ноль на индикаторе.

Наведите датчик на заземленный объект и нажмите кнопку OADJ.

ПРИМЕЧАНИЕ: Результаты установки нуля сбрасываются при выключении прибора.

4. Для измерения максимального потенциала используйте режим MAX.

Порядок установки режимов описан выше в п. 2.

5. Наведите датчик на заряженный объект и постепенно приближайте прибор к объекту.

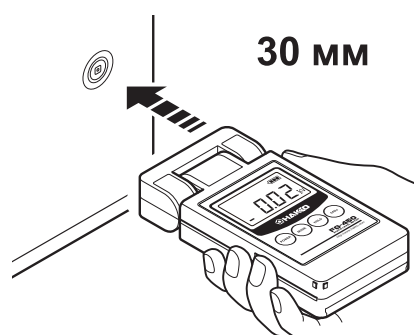
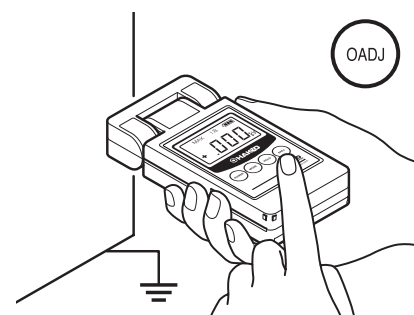
Расстояние между датчиком и заряженным объектом должно составлять 30 мм. На расстоянии около 30 мм световое пятно от красного светодиода на заряженном объекте должно выглядеть так, как показано на рис. 3.

6. Показания индикатора являются результатом измерения (единицы измерения — кВ).

7. В обычном режиме можно временно удержать текущее показание на индикаторе, нажав кнопку HOLD.

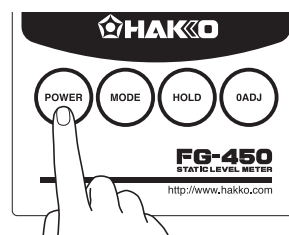
При повторном нажатии кнопки HOLD сохраненное значение будет стерто. В режиме MAX функция удержания показаний недоступна.

Режим	Индикация
Обычный режим	(нет)
Удержание максимумов (MAX)	MAX
Ионный баланс (I.B) + удержание максимумов (MAX)	MAX I.B
Ионный баланс (I.B)	I.B



(Рис. 3) Пятно от красного светодиода

Нажмите кнопку POWER и удерживайте ее нажатой в течение более чем 1 секунды.

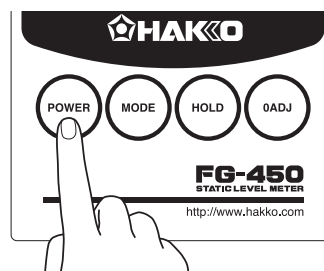


● Измерение ионного баланса

Прикрепив к прибору ионно-балансную пластину (поставляется в комплекте), можно измерять ионный баланс (напряжение смещения).

1. Включите прибор.

Нажмите и удерживайте кнопку POWER более одной секунды, пока не услышите звуковой сигнал.



2. Установите требуемый режим работы.

При каждом нажатии кнопки переключения режимов MODE происходит переключение режимов работы в порядке, указанном в таблице ниже. Для измерения напряжения смещения используйте режим ионного баланса (I.B).

3. Установите ноль на индикаторе.

Наведите датчик на заземленный объект и нажмите кнопку OADJ

ПРИМЕЧАНИЕ: Результаты установки нуля сбрасываются при выключении прибора.

4. Прикрепите к прибору ионно-балансную пластину.

Плотно прикрепите ионно-балансную пластину к прибору с помощью прилагаемого винта, следя за тем, чтобы пластина была центрирована и прилегала без зазора.

5. Для измерения максимального напряжения смещения используйте режим MAX I.B.

Порядок установки режимов описан выше в п. 2.

6. Наведите ионно-балансную пластину на место, в котором требуется произвести измерение.

Прибор измерит потенциал ионного баланса.

ВНИМАНИЕ: Если измерительный прибор находится слишком близко к заряженному объекту, существует опасность электрического разряда. Он может вызвать пробой устройства.

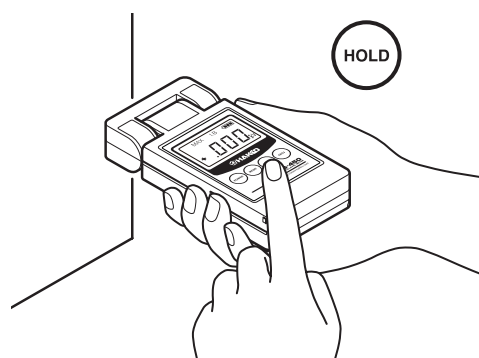
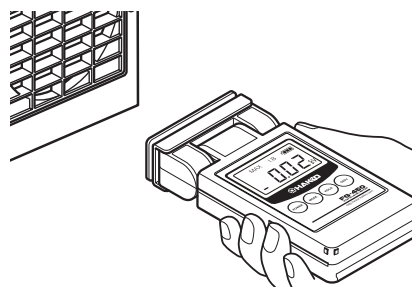
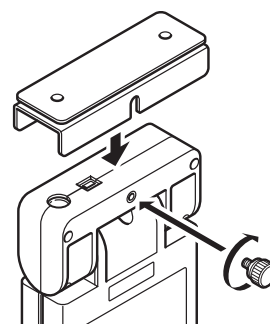
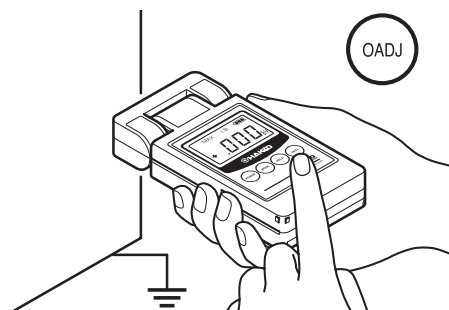
7. Показания индикатора являются результатом измерения (единицы измерения — кВ).

8. В режиме I.B можно временно удерживать текущее показание на индикаторе, нажав кнопку HOLD.

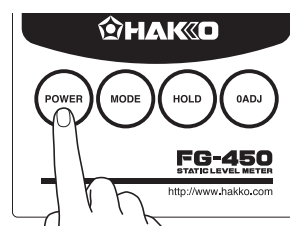
При повторном нажатии кнопки HOLD сохраненное значение будет стерто. В режиме MAX I.B функция удержания показаний недоступна.

9. Чтобы выключить прибор, нажмите и удерживайте кнопку POWER более одной секунды.

Режим	Индикация
Обычный режим	(нет)
Удержание максимумов (MAX)	MAX
Ионный баланс (I.B) + удержание максимумов (MAX)	MAX I.B
Ионный баланс (I.B)	I.B



Нажмите кнопку POWER и удерживайте ее нажатой в течение более чем 1 секунды.



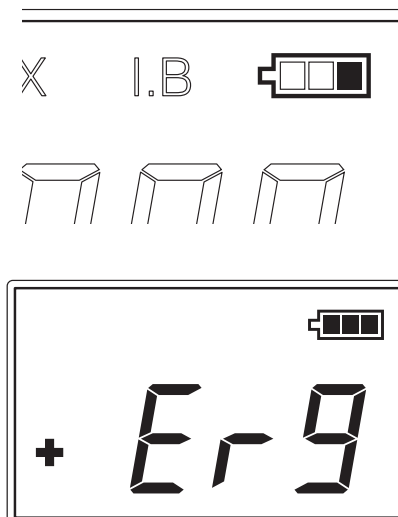
5. Процедуры обслуживания и проверки

● Индикатор заряда батареи

Остаток заряда батареи отображается в правом верхнем углу индикаторной панели. Если в символе батареи светится всего один сегмент, замените батарею.

● Индикация ошибок

В приборе для детектирования сигнала используется генератор-прерыватель. Если по какой-то причине генерация прекращается, на индикаторе отображается сообщение об ошибке, подобное приведенному на рисунке ниже, и прибор начинает подавать звуковой сигнал с периодичностью один раз в секунду. В этом случае следует перезапустить прибор. Если после нескольких перезапусков сообщение об ошибке не исчезает, это может означать неисправность датчика. Обратитесь в организацию, где вы приобрели прибор.



6. Диагностика и устранение неисправностей

Если прибор работает ненадлежащим образом, это может быть обусловлено одной из следующих причин.

- Питание прибора включено, но индикатор не светится

ПРОВЕРКА возможно, не установлена батарея, или при ее установке не соблюдена полярность.

ДЕЙСТВИЕ установите батарею, соблюдая правильную полярность.

ПРОВЕРКА возможно, батарея полностью разряжена.

ДЕЙСТВИЕ замените батарею.

- Индикатор работает, но не удается установить нуль.

ПРОВЕРКА возможно, установка нуля была произведена неправильно.

ДЕЙСТВИЕ повторите установку нуля.

ПРОВЕРКА возможно, заряжены части прибора, расположенные вблизи датчика.

ДЕЙСТВИЕ дождитесь, пока с этих частей стечет заряд.

- Показания индикатора не меняются при приближении к заряженному объекту.

ПРОВЕРКА возможно, прибор удерживает максимальное показание в режиме MAX или MAX I.B.

ДЕЙСТВИЕ выберите другой режим нажатием кнопки MODE.

ПРОВЕРКА возможно, прибор удерживает показание в обычном режиме или режиме I.B.

ДЕЙСТВИЕ нажмите кнопку HOLD и повторите измерение.

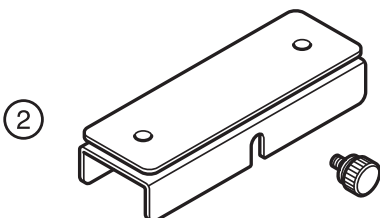
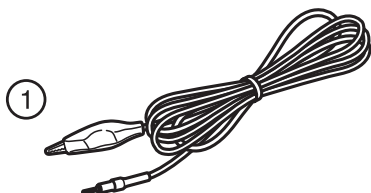
Датчик неисправен.

Если отображается сообщение об ошибке или не слышно звука генератора датчика, необходимо заменить датчик. Обратитесь в организацию, где вы приобрели прибор.

7. Спецификация деталей

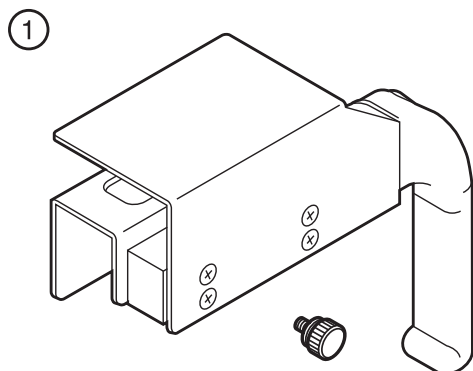
● НАККО FG-450

Поз.	Артикул	Наименование	Характеристики
1	B3584	Заземляющий провод	
2	B3585	Ионно-балансная пластина	с винтом



● Опциональные детали

Поз.	Артикул	Наименование	Характеристики
1	B3586	Пластина для измерения уровня заряда тел	с винтом





HAKKO FG-450
ИЗМЕРИТЕЛЬ СТАТИЧЕСКИХ
ПОТЕНЦИАЛОВ